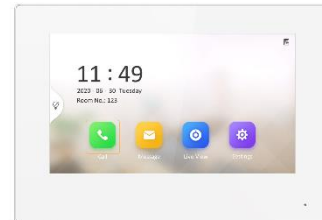


## Видеодомофон VDP-H2211

### ПАСПОРТ ИЗДЕЛИЯ

#### Основная информация

- Видеодомофон VDP-H2211 является IP-видеодомофоном системы видеодомофонии
- Удобный пользовательский интерфейс
- 7" цветной сенсорный экран с разрешением 1024 × 600
- PoE
- Просмотр видео с вызывных панелей и подключенных камер в режиме реального времени



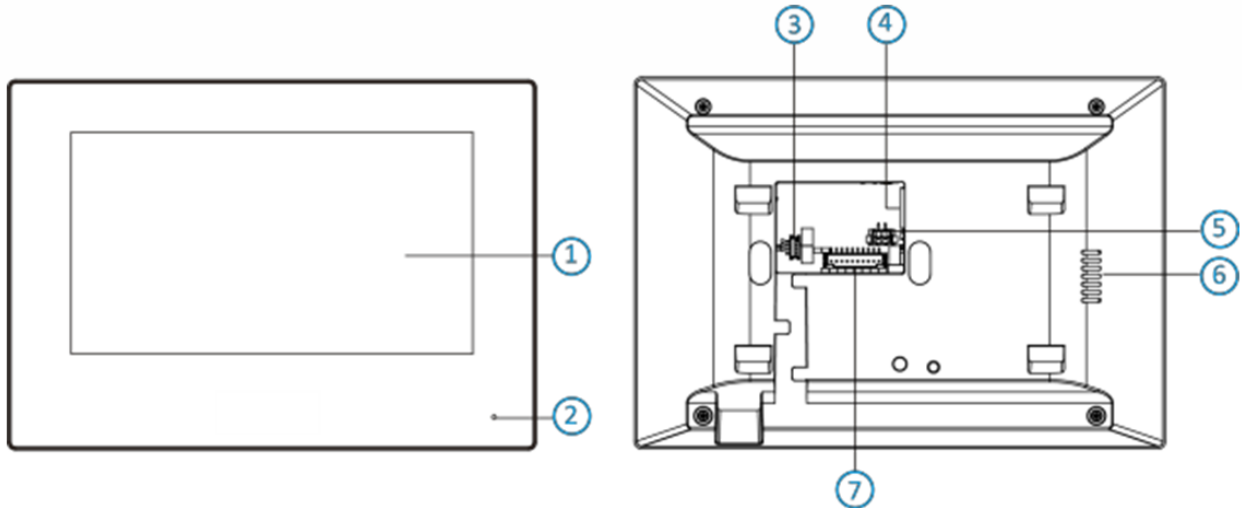
## Спецификации

Системные параметры	
Операционная система	Встроенная ОС RTOS
Флеш-накопитель	16 МБ
Оперативная память	64 МБ
Процессор	Встроенный процессор
Параметры дисплея	
Размер	7"
Управление	Сенсорный дисплей
Тип	TFT LCD-экран
Разрешение	1024 × 600
Параметры видео	
Стандарт видеосжатия	/
Объектив	/
Угол обзора	/
WDR	/
Количество пикселей	/
Фокусное расстояние	/
Параметры аудио	
Аудиовход	Встроенный всенаправленный микрофон
Стандарт аудиосжатия	G.711 U
Аудиовыход	Встроенный динамик
Битрейт	64 Кбит/с
Качество аудио	Подавление шумов и эффекта эхо
Регулировка громкости	Настраиваемая
Емкость	
Привязанная IP-камера	16
Привязанный дополнительный видеодомофон	5
Уведомления	200
Привязанный домофон	8
Параметры сети	

Протокол связи	TCP/IP, Hikvision
Проводная сеть	Поддерживается
Wi-Fi	/
Bluetooth	/
3G/4G	/
Zigbee	/
<b>Интерфейсы устройства</b>	
Тревожный вход	8
Тампер	/
Сетевой интерфейс	1 RJ45 auto 10/100 М
RS-485	/
USB	/
SD-карта	/
Тревожный выход	/
Интерфейс питания	1
<b>Основное</b>	
Кнопка	/
Установка	Врезная установка, накладная установка
Индикатор	/
Масса	С упаковкой: 683 г Без упаковки: 355 г
Уровень защиты	/
Рабочая температура	От -10 до +55 °С
Рабочая влажность	От 10 до 90 %
Размеры	200 × 140 × 15.1 мм (7.87 × 5.51 × 0.59")
Батарея	/
Питание	IEEE802.3af, PoE DC 12 В, 1 А
Условия эксплуатации	В помещении
Потребляемая мощность	≤ 6 Вт

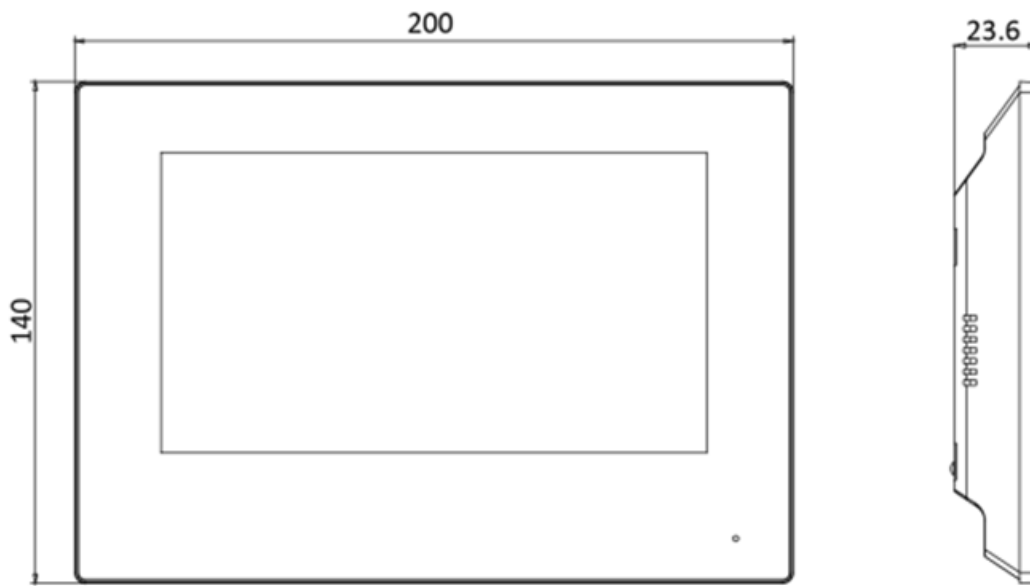
## Доступные модели

## Интерфейсы



№	Описание	№	Описание
1	Экран	5	Разъем питания
2	Микрофон	6	Динамик
3	Служебный порт	7	Тревожный разъем
4	Сетевой интерфейс		

Размеры (ед. изм.: мм)



Unit:mm

## Правила эксплуатации

1. Устройство должно эксплуатироваться в условиях, обеспечивающих возможность работы системы охлаждения. Во избежание перегрева и выхода прибора из строя не допускается размещение рядом с источниками теплового излучения, использование в замкнутых пространствах (ящик, глухой шкаф и т.п.). Рабочий диапазон температур: от минус 10 до плюс 55 °С.
2. Все подключения должны осуществляться при отключенном электропитании.
3. Запрещена подача на входы устройства сигналов, не предусмотренных назначением этих входов, это может привести к выходу устройства из строя.
4. Не допускается воздействие на устройство температуры свыше плюс 55 °С, источников электромагнитных излучений, активных химических соединений, электрического тока, а также дыма, пара и других факторов, способствующих порче устройства.
5. Конфигурирование устройства лицом, не имеющим соответствующей компетенции, может привести к некорректной работе, сбоям в работе, а также к выходу устройства из строя.
6. Не допускаются падения и сильная тряска устройства.
7. Рекомендуется использование источника бесперебойного питания, во избежание воздействия скачков напряжения или нештатного отключения устройства.

**Для получения информации об установке и включении устройства, пожалуйста, обратитесь к Краткому руководству пользователя соответствующего устройства.**